

# TUOTETIEDOT

NILAN COMPACT PC

GO  
GREEN  
BY NILAN



Kotitalous



Passiivinen  
lämmön-  
talteenotto



Aktiivinen  
lämmön-  
talteenotto



Ilmanvaihto  
<320 m<sup>3</sup>/h



Comfort  
lämmitys



Comfort  
viilennys



Käyttöveden  
lämmitys



Lämmitys



Polar  
jäätymisenesto

# TULEVAISUUDEN ILMANVAIHTO- JA LÄMMITYSRATKAISU

Compact PC on uusi lisäyksemme tulevaisuuden koteihin kehittämissämme lämpöpumppu- ja ilmanvaihtoratkaisuissa. Järjestelmä soveltuu matala- ja passiivirakentamiseen sekä myös normaalitaloihin, joissa on pienehkö energiankulutus. Kaikissa Compact PC -malleissa on vakiona Polar-jäätymisenesto-ominaisuus.

## Moduulijärjestelmä mukautuu tarpeisiin

Compact PC:n moduulirakenne tarjoaa useita sovelluksia tarpeiden mukaan. Järjestelmään voidaan liittää niin ilma-vesi- kuin maalämpöpumppukin. Tarjolla on myös lisälämpöyksikkö. Kaikki lisälaitteet liitetään peruslaitteeseen, joten laitteen koko ei muutu ominaisuuksia lisäämällä.

Olipa Compact PC lisä- tai kokonaislämmitysratkaisu, sisältää se viisi toimintoa: ilmanvaihdon aktiivisella ja passiivisella lämmöntalteenotolla, lämmitys- ja viilennystoiminnot, lämpimän käyttöveden tuotannon ja keskuslämmityksen.

## Premium-luokan tehokkuutta

Compact PC varustetaan viimeisintä teknologiaa edustavalla yhdistelmällä. Siinä on erittäin tehokas vastavirtalämmönvaihdin sekä vaihtuvatoiminen lämpöpumppu, joka hyödyntää jäteilman lämpöenergiaa. Vastavirtalämmönvaihtimen hyötysuhde on jopa 95% - yhdistettynä lämpöpumppuun varmistetaan tuloilman korkea lämpötila

ja käyttöveden tuoton edullisuus. Täysin integroitu maalämpöpumppu on suunniteltu tuottamaan juuri kulloinkin tarvittava lämmitysteho. Maalämpöpumppuja on saatavilla kahta teholuokkaa. Ilmanvaihdosta vastaavat puhaltimet ovat energiatehokkaita ja hiljaiset EC-kammio puhaltimet.

## Kosteudenhallinta varmistaa täydellisen sisäilmanlaadun

Sisäänrakennettu kosteusanturi varmistaa, että sisäilman kosteus on aina tasapainossa ja säilyttää näin sisäilman mukavuuden tasaisena ympäri vuoden. Samalla se suojaa kotia homeelta, homehtumiselta ja laholta sekä asukkaita allergisilta reaktioilta.

## Etujen runsautta

Kompakti muotoilu ja lukuisat ominaisuudet on yhdistetty laitteeseen, joka vaatii pienen tilan ja on helppo ja nopea asentaa. Viimeisin teknologia ja korkealaatuiset komponentit eivät vain varmistavat optimaalista sisäilmanlaatua, vaan myös matalat vuotuiset käyttökustannukset - mikä tarkoittaa, että laite on kaikilla mittareilla järkevä investointi.

## POLAR-jäätymisenesto

Nilanin ainutlaatuinen POLAR-jäätymisenesto mahdollistaa lämmöntalteenoton keskeytyksettömän toiminnan vuoden ympäri.



# KOMPONENTIT JA TARVIKKEET



## Vakiokomponentit

Compact PC

Compact PC MLP

Compact PC EK9

Compact PC AIR

Automaattinen 100 % ohitus	✓	✓	✓	✓
F7-suodattimet	✓	✓	✓	✓
180 litran SHW-säiliö sähköisellä lisälämmityksellä	✓	✓	✓	✓
Kosteussensori	✓	✓	✓	✓
Ohjausyksikkö CTS 700	✓	✓	✓	✓
Suoja-anodi hälytyksellä	✓	✓	✓	✓
Suodatinvahti	✓	✓	✓	✓
Ilmativis kylmäainepiiri	✓	✓	✓	✓
Vesilukko	✓	✓	✓	
Esilämmitin, Polar-jäätymisenesto	✓	✓	✓	✓
Paisuntasäiliö (keskuslämmityspiiri)		✓	✓	✓
Painemittari (keskuslämmityspiiri)		✓	✓	✓
Varoventtiili (keskuslämmityspiiri)		✓	✓	✓
Inverter-kompressori		✓		✓
Maalämpöpumppumoduuli		✓		
Lämpöpumppumoduuli (ilma/vesi)				✓
Kerupiirin kiertovesipumppu		✓		✓
Varoventtiili (kerupiiri)		✓		
Painevahti (kerupiiri)		✓		
Paisuntasäiliö (kerupiiri)		✓		
Sähköinen lisälämmitys, lämmityspiiri 2 kW		✓		
Automaattinen ilmausventtiili (kerupiiri)		✓		
Automaattinen ilmausventtiili (keskuslämmitys)		✓	✓	✓
Viilennys	✓	✓	✓	✓
Varolaiteryhmä	✓	✓	✓	✓
Sähköinen lisälämmitys 6/9 kW				✓
Aurinkokierukka, Sol	✓			
XL-puhaltimet (415 m <sup>3</sup> /h)	✓			

## Tarvikkeet (tilattava erikseen)

CO <sub>2</sub> -sensori	✓	✓	✓	✓
Siitepölysuodatin (F7)	✓	✓	✓	✓
Aurinkokierukka, Sol		✓	✓	✓
Kierrätysputki kuumalle vedelle	✓	✓	✓	✓
Varolaiteryhmä	✓	✓	✓	✓
XL-puhaltimet (415 m <sup>3</sup> /h)		✓	✓	✓

# MONIKÄYTTÖINEN



## 100 % lämmöntalteenotto

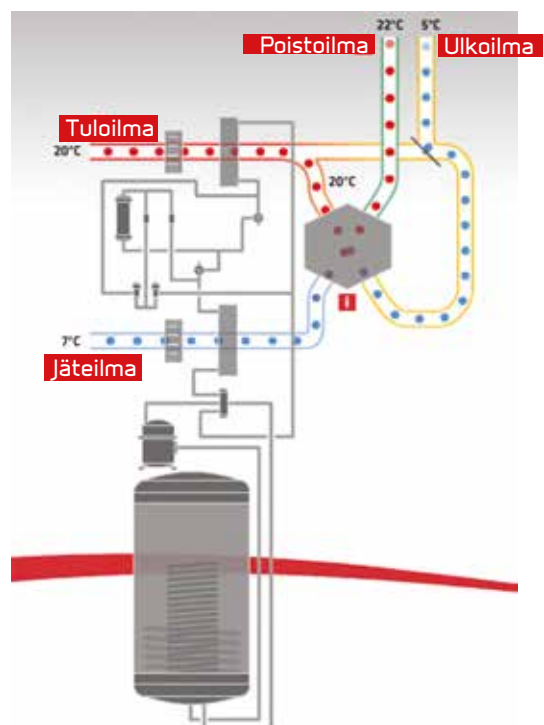
Compact PC hoitaa asunnon ilmanvaihdon sekä lämpimän käyttöveden tuoton. Compact PC on epätavanomainen ilmanvaihtoratkaisu, jonka ainutlaatuiset ominaisuudet mahdollistavat 100-prosenttisen lämmöntalteenoton poistoilmasta.

Ensin laitteen passiivinen vastavirtalämmönvaihdin ottaa 95 % poistoilman lämmöstä talteen ja siirtää kerätyn energian tuloilman lämmitykseen. Sisäänrakennettu poistoilmalämpöpumppu varmistaa, ettei yhtään lämpöä pääse hujakoille, ja ottaa loputkin lämmöt talteen ja käyttää sitä tuloilman sekä käyttöveden lämmitykseen.

### Moderni talo vaatii viilennyksen

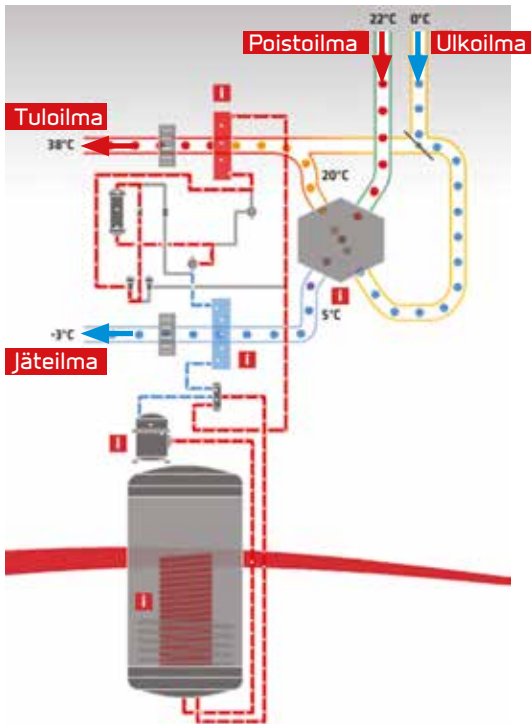
Hyvin eristetyt nykyaikaiset talot tarvitsevat vähemmän tehoa lämmitysjärjestelmältä, sillä se pitää lämmön tehokkaasti talon sisällä. Samasta syystä talo myös viilenee hitaammin, etenkin kesäheleillä.

Compact PC:n lämpöpumppu voidaan asettaa lämmityksen sijaan myös viilentämään tuloilmaa. Se pystyy viilentämään tuloilmaa noin 6-10 astetta ulkoilmaan verrattuna. Se ei kuitenkaan ole varsinainen ilmastointilaitte, joka jäädyttää ilmaa. Mutta koska se viilennyksen lisäksi poistaa sisäilman ylimääräistä kosteutta, on tuloksena raikkaan miellyttävältä tuntuva sisäilma myös kesäheleillä.



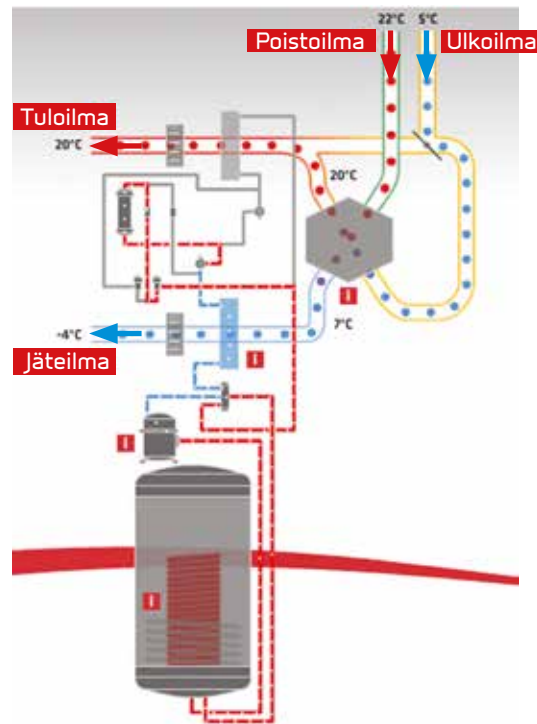
## Passiivinen lämmöntalteenotto

Compact PC:n passiivinen lämmöntalteenotto perustuu vastavirtalämmönsiirtoon. Poistoilman lämpö siirtyy automaattisesti tuloilmaan. Lämmöntalteenotto tällä tavalla on ilmaista - tarkoittaen, että se ei käytä yhtään lisäenergiaa.



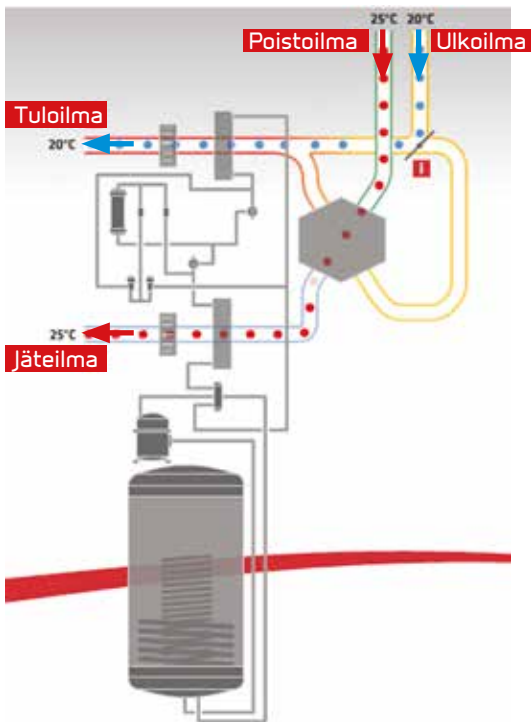
## Aktiivinen lämmöntalteenotto

Aktiivinen lämmöntalteenotto perustuu lämpöpumpputeknologiaan. Lämpöpumppu hyödyntää loputkin poistoilman lämpöenergista ja käyttää sitä tuloilman sekä käyttöveden lämmitykseen.



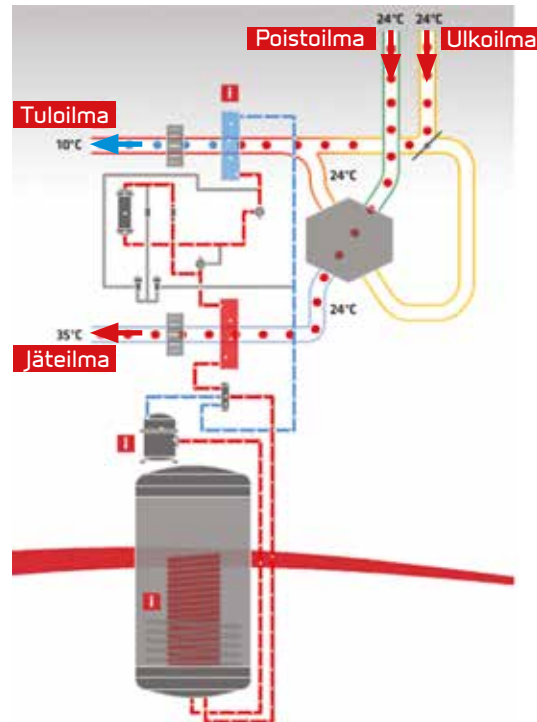
## Käyttövesi

Lämpöpumppu lämmittää käyttövettä poistoilmasta saatavalla lämpöenergialla.



## 100 % bypass-toiminto

100 % bypass on erittäin tehokas, kun sisällä on lämpimämpää kuin ulkona. Se ohjaa ulkoilman suoraan tuloilmaan. Tällöin myös käyttöveden lämmitys poistoilman energialla tehostuu, kun poistoilman energiaa ei tarvita tuloilman lämmitykseen.



## Aktiivinen viilennys

Aktiivisen viilennyksen mahdollistaa lämpöpumpun kierron kääntö siten, että poistoilman sijaan se ottaa lämmön talteen sisään tuotavasta ilmasta.



# PASSIIVITALOSERTIFIKAATTI

Yhtenä harvoista kompakteista ilmanvaihto- ja lämmöntalteenottolaitteista Nilan Compact PC on saavuttanut kansainvälisesti tunnetun ja tunnustetun passiivitalosertifikaatin. Tämä on kiistämätön näyttö sen tehokkuuden tuomista ympäristölle edullisista vaikutuksista. Sertifikaatti tarkoittaa sitä, että sertifioitua passiivitaloa rakennettaessa Compact PC on hyväksytty etukäteen, eikä siitä tarvitse toimittaa lisädokumentaatiota.

Saksan passiivitaloinstituutti PHI, joka hallinnoi Passiivitalosertifikaattia, on tärkeä pelaaja matalaenergiarakentamisessa.

Eikä vähiten siitä syystä, että instituutti on luonut passiivitalokonseptin. Toisin sanoen PHI asettaa standardin passiivitaloiksi rakennettävien talojen energiankulutukselle.

Instituutti on suunnannäyttäjä tulevaisuuden EU:n rakentamismääräyksille energiankulutuksen suhteen. Compact PC on sertifioitu kahdella sertifikaatilla, jotka kattavat tehokkuuden sekä lämmitysalan.



# OHJAUSYKSIKKÖ

Compact PC -laitetta ohjataan CTS 700 -ohjausjärjestelmän entistäkin intuitiivisemmalla kosketusnäytöllisellä Touch-ohjauspaneelilla. Valittavissa on useita toimintoja, kuten valikko-ohjattu käyttö, viikko-ohjelma, ajastettu suodattimen valvonta, puhallinnopeuden säätö, kesäohitus (vapaajäähdytys), lämmityselementin ohjaus ja vikaviestit.

CTS 700 toimitetaan tehdasvalmiina. Tehdasasetukset ovat perusasetuksia, joita voidaan muuttaa käyttövaatimusten mukaan siten, että saavutetaan järjestelmän optimaalinen toiminta.

CTS 700:n Touch-ohjauspaneeli on sijoitettava kuivaan, jäätymättömään paikkaan vähintään 1,5 metrin korkeudelle lattiatasosta ja vähintään 0,5 metrin päähän nurkista. Älä asenna paneelia ulkoseinään tai suoraan auringonvaloon.

CTS 700 -ohjausyksikön käyttöohjeet ovat erillisessä laitteen mukana toimitettavassa käyttöoppaassa.

## Certificate

**Passive House Suitable Component**  
For cool temperate climates, valid until 31. December 2019

Category: **Compact Heat Pump System**  
Manufacturer: **Nilan A/S**  
**8722 Hedensted, DENMARK**  
Product name: **Compact P (92 m<sup>3</sup>/h)**

**This certificate was awarded based on the following criteria (limit values\*):**

Thermal Comfort:  $\theta_{supply\ air} \geq 16,5^{\circ}C$   
Heat Recovery of ventilation system:  $\eta_{WRG,eff} \geq 75\%$   
Electric efficiency ventilation system:  $P_{el} \leq 0,45\ Wh/m^3$   
Air tightness (internal/external):  $V_{leakage} \leq 3\%$   
Total Primary Energy Demand (\*\*):  $PE_{total} \leq 55\ kWh/(m^2a)$   
Control and calibration (\*)  
Air pollution filters (\*)  
Anti freezing strategy (\*)  
Noise emission and reduction (\*)

**Measured values to be used in PHPP (set point 92 m<sup>3</sup>/h) useful air flow rates 52 to 120 m<sup>3</sup>/h**

Heating	Test point 1	Test point 3	Test point 3	Test point 4	
Outside Air Temperature	$T_{amb}$ -7.0	2.1	7.1		$^{\circ}C$
Thermal Output Heating Heat Pump	$P_{TH,heat}$ 0.49	0.62	0.67		kW
COP number Heating Heat Pump	$COP_{TH,heat}$ 2.43	2.55	2.78		-
Maximum available supply air temperature with Heat Pump only(*)					33.6 $^{\circ}C$

Hot water	Test point 1	Test point 3	Test point 3	Test point 4	
Outside Air Temperature	$T_{amb}$ -6.9	1.9	7.2	20.2	$^{\circ}C$
Thermal Output Heat Pump for heating up storage tank	$P_{Power\ heating\ up}$ 0.51	0.72	0.89	1.02	kW
Thermal Output Heat Pump for reheating storage tank	$P_{Power\ reheating}$ 0.54	0.71	0.83	0.94	kW
COP Heat Pump for heating up storage tank	$COP_{Power,\ heating\ up}$ 2.11	2.60	3.08	3.38	-
COP Heat Pump for reheating storage tank	$COP_{Power,\ reheating}$ 1.94	2.50	2.80	3.05	-
Average storage tank temperature					50.5 $^{\circ}C$
Specific storage heat losses					1.63 W/K
Exhaust air addition (if applicable)					m <sup>3</sup> /h

(\*) detailed description of criteria and key values see attachment.  
(\*\*) for heating, domestic hot water (DHW), ventilation, auxiliary electricity in the reference building, explanation see attachment.

[www.passivehouse.com](http://www.passivehouse.com) 0390ch03

Passivhaus Institut  
Dr. Wolfgang Feist  
64283 Darmstadt  
GERMANY

---

**Heat Recovery**  
 $\eta_{WRG,eff} = 77\%$

**Electric efficiency**  
0.43 Wh/m<sup>3</sup>

**Air tightness**  
 $V_{leak, internal} = 1.0\%$   
 $V_{leak, external} = 1.1\%$

**Frost protection**  
down to -7  $^{\circ}C$

---

**Total Primary Energy Demand (\*\*)**  
**54.1 kWh/(m<sup>2</sup>a)**

---

**CERTIFIED COMPONENT**  
Passive House Institute

## Certificate

**Passive House Suitable Component**  
For cool temperate climates, valid until 31. December 2019

Category: **Compact Heat Pump System**  
Manufacturer: **Nilan A/S**  
**8722 Hedensted, DENMARK**  
Product name: **Compact P (172 m<sup>3</sup>/h)**

**This certificate was awarded based on the following criteria (limit values\*):**

Thermal Comfort:  $\theta_{supply\ air} \geq 16,5^{\circ}C$   
Heat Recovery of ventilation system:  $\eta_{WRG,eff} \geq 75\%$   
Electric efficiency ventilation system:  $P_{el} \leq 0,45\ Wh/m^3$   
Air tightness (internal/external):  $V_{leakage} \leq 3\%$   
Total Primary Energy Demand (\*\*):  $PE_{total} \leq 55\ kWh/(m^2a)$   
Control and calibration (\*)  
Air pollution filters (\*)  
Anti freezing strategy (\*)  
Noise emission and reduction (\*)

**Measured values to be used in PHPP (set point 172 m<sup>3</sup>/h) useful air flow rates 120 to 205 m<sup>3</sup>/h**

Heating	Test point 1	Test point 3	Test point 3	Test point 4	
Outside Air Temperature	$T_{amb}$ -3.7 $^{\circ}C$	2.0 $^{\circ}C$	6.9 $^{\circ}C$		$^{\circ}C$
Thermal Output Heating Heat Pump	$P_{TH,heat}$ 0.61	0.78	0.92		kW
COP number Heating Heat Pump	$COP_{TH,heat}$ 2.65	3.18	3.58		-
Maximum available supply air temperature with Heat Pump only(*)					28.6 $^{\circ}C$

Hot water	Test point 1	Test point 3	Test point 3	Test point 4	
Outside Air Temperature	$T_{amb}$ -4.0 $^{\circ}C$	2.0 $^{\circ}C$	7.0 $^{\circ}C$	20.2 $^{\circ}C$	$^{\circ}C$
Thermal Output Heat Pump for heating up storage tank	$P_{Power\ heating\ up}$ 0.60	0.83	0.99	1.14	kW
Thermal Output Heat Pump for reheating storage tank	$P_{Power\ reheating}$ 0.53	0.82	0.95	1.05	kW
COP Heat Pump for heating up storage tank	$COP_{Power,\ heating\ up}$ 2.13	2.87	3.31	3.68	-
COP Heat Pump for reheating storage tank	$COP_{Power,\ reheating}$ 1.81	2.72	3.05	3.28	-
Average storage tank temperature					50.5 $^{\circ}C$
Specific storage heat losses					1.63 W/K
Exhaust air addition (if applicable)					m <sup>3</sup> /h

(\*) detailed description of criteria and key values see attachment.  
(\*\*) for heating, domestic hot water (DHW), ventilation, auxiliary electricity in the reference building, explanation see attachment.

[www.passivehouse.com](http://www.passivehouse.com) 0391ch03

Passivhaus Institut  
Dr. Wolfgang Feist  
64283 Darmstadt  
GERMANY

---

**Heat Recovery**  
 $\eta_{WRG,eff} = 80\%$

**Electric efficiency**  
0.40 Wh/m<sup>3</sup>

**Air tightness**  
 $V_{leak, internal} = 1.0\%$   
 $V_{leak, external} = 1.1\%$

**Frost protection**  
down to -4  $^{\circ}C$

---

**Total Primary Energy Demand (\*\*)**  
**51.4 kWh/(m<sup>2</sup>a)**

---

**CERTIFIED COMPONENT**  
Passive House Institute

6

# ETÄOHJAUS

## Etäohjaus

CTS 700 -ohjausjärjestelmä mahdollistaa yhteyden erilliseen PC-ohjelmistoon, jonka kautta asennusteknikot voivat nähdä laitteen tietoja ja tehdä mahdollisia muutoksia.

Järjestelmään saadaan yhteys joko suoraan tavallisella verkkokaapelilla tai lähiverkon kautta.

Yhteys mahdollistaa etäohjauksen joko suoraan tai lähiverkon tai internetin kautta. Suosittelemme asettamaan järjestelmälle kiinteän lähiverkon IP-osoitteen, jotta yhteydenotto on helpompaa.

Tämä mahdollistaa erillisen huoltosopimuksen, jolla asennusteknikot voivat valvoa ja ohjata järjestelmää etänä, kunhan se on yhteydessä internetiin.

## Modbus-yhteys

CTS 700 -ohjausjärjestelmä kommunikoi Modbus TCP/IP -standardin mukaisesti.

Nilan-laitteet käyttävät avointa Modbus-viestintää, joka tarkoittaa, että ulkoisella yhteydellä voidaan vaikuttaa samoihin asioihin kuin CTS-ohjauspaneelillakin.

Järjestelmään on asetettu valmiiksi tehdasasetuksena Modbus TCP/IP-protokollan mukainen IP-osoite: 192.168.5.107 (portti: 52), suosittelemme vaihtamaan tämän oman lähiverkon mukaiseksi.

Modbus-konvertteri mahdollistaa yhden tai useamman yhteyden suoraan CTS-ohjausjärjestelmään.



# COMPACT PC



Ilmanvaihto



Passiivinen LTO



Aktiivinen LTO



Käyttöveden lämmitys



Viilennys



Lämmitys



Polar jäätymisenesto



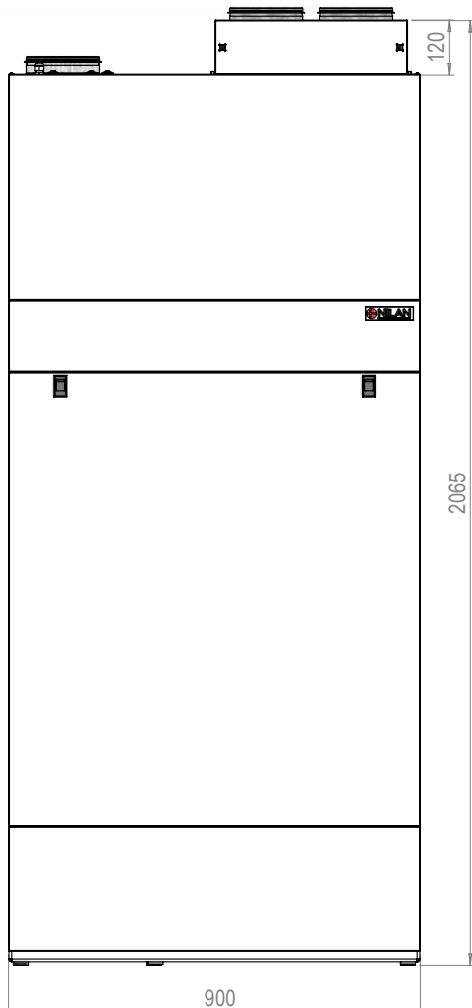
## Tuotekuvaus

Compact PC XL on energiatehokkaan kodin täydellinen ilmanvaihtoratkaisu, ilmanvaihtotarpeisiin 415 m<sup>3</sup>/h saakka. Compact PC:tä voidaan käyttää kaikenlaisissa taloissa, normaaleissa yhden perheen taloissa, rivi- ja kerrostaloissa tai vaikka toimistorakennuksissa, joissa halutaan hyvää sisäilmanlaatua ja mahdollisimman pientä energiankulutusta.

Vakiona Compact PC -laite on varustettu CTS 700 -ohjauksella ja käyttöpaneelilla, G4-suodattimilla, vastavirta-LTO-kennolla, 180 litran, lisävastuksella varustetulla käyttövesivaraajalla, 100 % LTO:n ohituksella ja tehokkailla EC-puhaltimilla. Puhaltimet tuottavat tasaisen ilmamäärän ja ovat 4-nopeuksisia. Laite on varustettu kosteusanturilla ja suodatinvaihtohälytyksellä.

## Mittapiirros

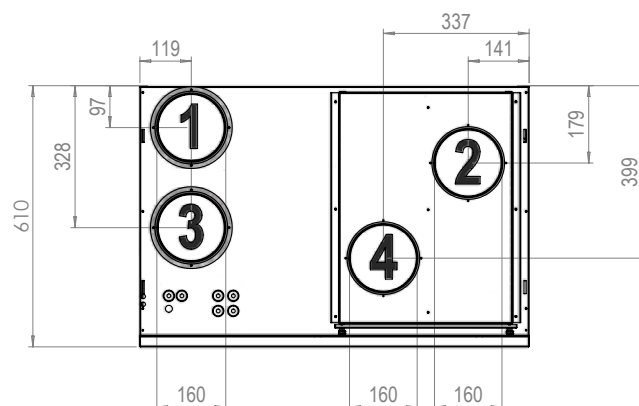
Kaikki mitat ovat millimetreissä



## Tekniset tiedot

Mitat (L x S x K)	900 x 610 x 2065 mm
Paino	202 kg
Pintamateriaali	Alu zink, pulverimaalattu, valkoinen RAL9016
Maks. ilmanvaihto (100 Pa)	415 m <sup>3</sup>
LTO-kenno	Komposiitti
Puhallin	EC
Suodatinluokka	G4 - F7
Käyttöveden lämmitys	1,5 kW
Lämpötilahyötysuhde (180 m <sup>3</sup> /h)*	85 %
Sähkönsyöttö	230/16/50 Volt/Amp/Hz
Käynnistysvirta	9 Amp
Kanavayhteet	Ø160 mm
Käyttövesivaraaja	180 L
Putkiyhteet	3/4"

\*EN308 mukainen



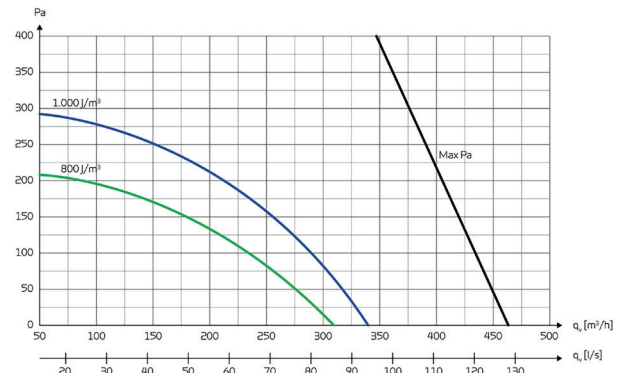
1. Jäteilma
2. Poistoilma
3. Tuloilma
4. Ulkoilma



## Ilmanvaihto

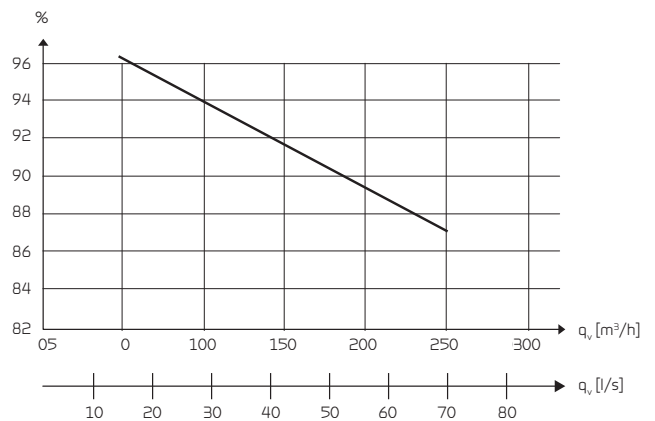
Normaaliyksikön pa. maksimituotto,  $p_{\text{text}}$   $q_v$ :n funktiona. SFP-arvot EN13141-7 mukaan vakiolaitteelle G4-suodattimin, ilman lisälämmitintä.

SFP-arvot sisältävät laitteen sähkönkulutuksen sisältäen molempien puhaltimien kulutuksen ja ohjauksen kulutuksen.



## Lämpötilahyötysuhde

Lämpötilahyötysuhde EN13141-7 ( $2^\circ\text{C} / 20^\circ\text{C}$ ) mukaan, ilman lämpöpumpun toimintaa.

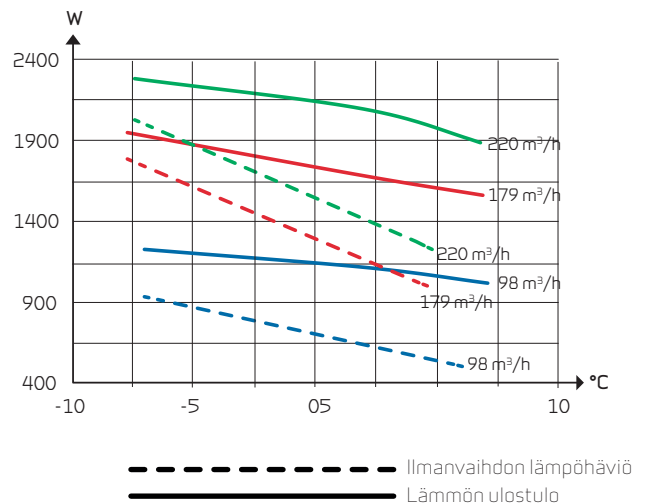


## Lämmöntuotto tuloilmaan

Lämmöntuotto  $Q_{\text{cv}}$   $q_v$ :n ja ulkolämpötilan funktiona EN14511 mukaan. Poistoilmanlämpötilalla  $21^\circ\text{C}$ .

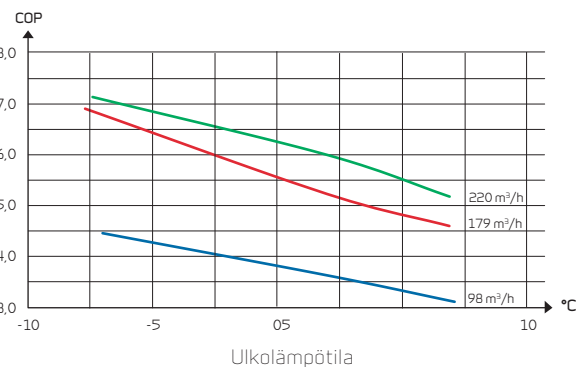
Lämmöntuotto on Compact P -laitteessa tuotettu lämmitys-teho raitisilmaan sen virratessa Compact P -laitteen läpi.

Ilmanvaihdon lämmityshäviö on teho, joka hukattaisiin ilmanvaihdon kautta ilman lämmöntalteenottoa annetuilla ilmanvirtauksilla.



## COP, ilma-ilma

COP tuloilmaan ulkolämpötilan ja ilmavirtauksen  $Q_v$  funktiona EN14511 mukaan. huonelämpötilalla  $21^\circ\text{C}$ . COP-laskennassa huomioitu lämpöpumppu sekä lämmönsiirrin.

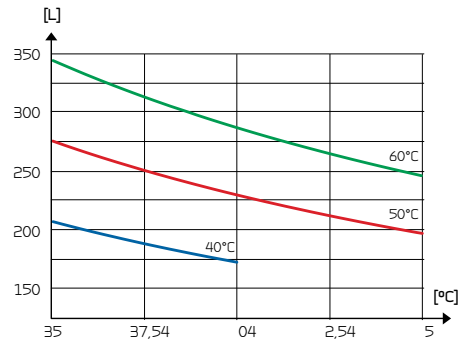


# SUUNNITTELUTIEDOT

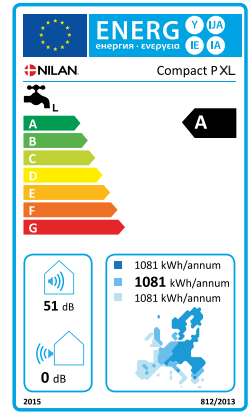
## Lämmin käyttövesi

Käytettävissä olevan veden määrä lasketun veden ja varaajan lämpötilojen funktiona varaajan lämpötiloilla 40, 50 ja 60 astetta.

Kuluttajaprofiili, lämpimän käyttöveden tuotto	L (iso)
Energialuokka	A
Energiätehokkuus veden lämmittämiseen - keskiwertoilasto	94 %
Vuosittainen sähkönkulutus - keskiwertoilasto	1081 kWh/vuosi
Termostaatin lämpöasetukset	10 - 65 °C
Äänitasot LWA	51 dB(A)
Yösähkön käyttömahdollisuus	Ei
Asennus-, käyttöönotto- ja huolto-ohjeet	Katso asennusohjeet
Energiätehokkuus veden lämmittämiseen - kylmä ilmasto	94 %
Energiätehokkuus veden lämmittämiseen - lämmin ilmasto	94 %
Vuosittainen sähkönkulutus - kylmä ilmasto	1081 kWh/vuosi
Vuosittainen sähkönkulutus - lämmin ilmasto	1081 kWh/vuosi



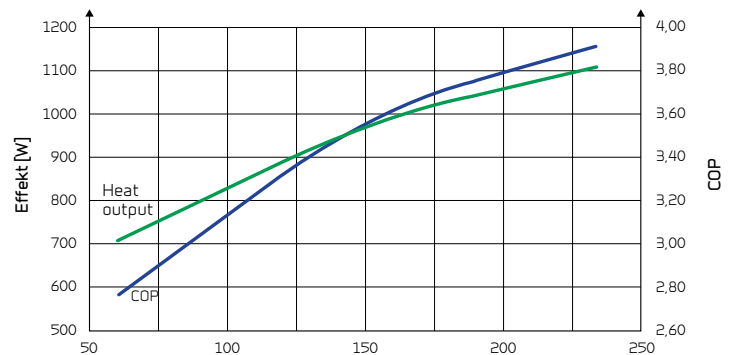
Käyttöveden tuoton energialuokka



Compact PC on sama kuin Compact P, mutta sisältää myös viilennyksen.

## COP, ilma-vesi

COP ja lämmitysteho kuumaan käyttövetteen ilma-virtauksen  $Q_v$  funktiona tankin lämpötilalla 41°C ja huonelämpötilalla 20 °C, ulkolämpötila 20 °C EN 255-3 mukaan.



## Äänitehotasot ( $L_{wa}$ )

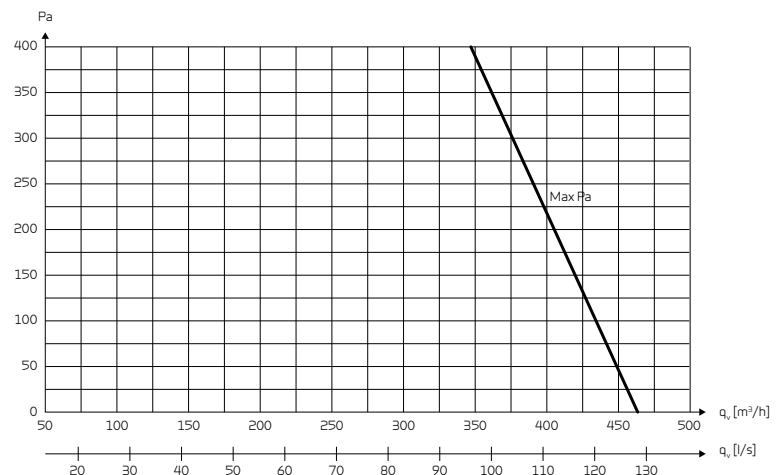
Äänitasot on ilmoitettu ilmavirtauksella  $q_v$  210 m<sup>3</sup>/h ja  $P_{t,ext}$  100 pa:ll. EN9614-2 mukaan vaipalle ja EN5136 mukaan kanavistoon.

Äänitaso  $L_{wa}$  laskee pienemmillä ilmamäärillä ja paineella.

Äänitaso riippuu asennuspaikan akustisista olosuhteista.

Taajuuskaista	Vaippa	Jäteilma	Poistoilma	Tuloilma	Raitisilma
Hz	dB(A)	dB(A)	dB(A)	dB(A)	dB(A)
63	31,1	45,6	35,9	46,6	34,1
125	37,7	52,1	40,2	55,5	40,3
250	45,7	59,6	50,8	61,0	44,3
500	42,7	58,8	47,7	58,4	41,3
1,000	37,1	53,6	36,3	53,8	36,6
2,000	32,8	50,4	32,4	53,8	31,5

## Puhallinteho (XL-puhaltimet)



# COMPACT PC MLP



MLP3 SCOP  
**5.17**

MLP6 SCOP  
**5.15**

MLP9 SCOP  
**5.49**

Inverter-kompressori

## Maalämpöpumput

MLP lisää Compact PC -ratkaisuun sisäänrakennetun maalämpöpumppuyksikön (3, 6 tai 9 kW tehovaihtoehdoilla). MLP-maalämpöpumppu on erityisesti suunniteltu moderneihin vähän energiaa kuluttaviin rakennuksiin. Yksikkö kytketään matalalämpöiseen vesikeskuslämmitykseen. Inverter-ohjauksen ansiosta maalämpöpumppujen tehoalueet ovat 1,5-3 kW (MLP3), 2-6 kW (MLP6) ja 1,5-9 kW (MLP9).

Inverter-ohjauksen ansiosta Compact PC MLP on energiatehokkaampi kuin perinteinen on/off -maalämpöpumppu, koska MLP:n teho mukautuu lämmitystarpeen mukaan. Tämä johtaa MLP:n korkeaan vuosihyötysuhteeseen (SCOP) MLP3: 5,17; MLP6: 5,15; MLP9: 5,49.

Tämä tarkoittaa myös sitä, että lisäenergiaa tarvitaan harvoin, jopa kylmimpinäkin aikoina.

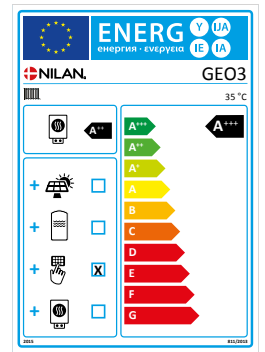
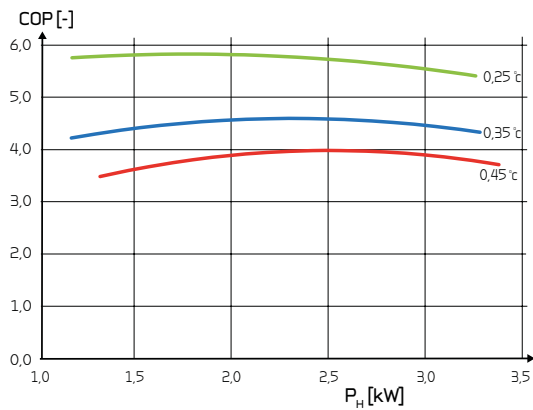
MLP-yksikkö on täysin sisäänrakennettu Compact PC-laitteeseen, joten lisätilantarvetta ei ole.

## COP - MLP 3

EN14511 mukaisesti COP esitetään 100 %:n teholla (3 kW) 0/35 keruu/menovesi arvoilla 0,19 l/s ja 0,14 l/s virtaamilla.

Käyriässä 0/25 °C, 0/35 °C ja 0/45 °C virtaamat on säilytetty 0/35 °C 100 %:n tasolla ja menoveden lämpötila ja keruupiirin lämpötila on määritetty EN14825:n mukaisesti.

Tuottoteho  $P_H$  muuttuu kompressorin pyörintänopeuden mukaan.



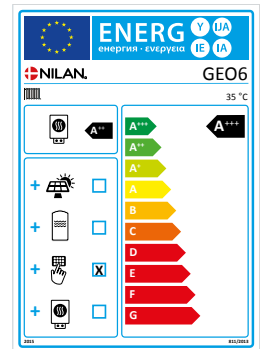
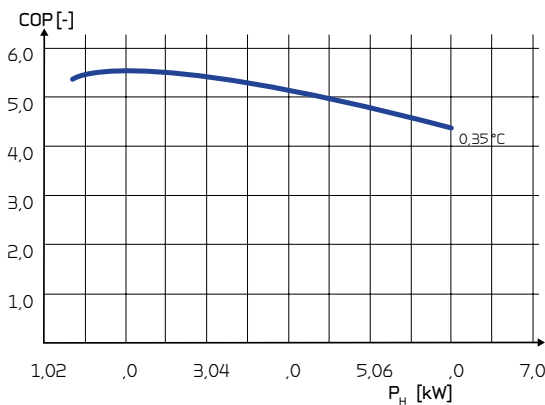
GEO 3 myydään Suomessa MLP3 -nimellä.

## COP - MLP 6

EN14511 mukaisesti COP esitetään 100 %:n teholla (3 kW) 0/35 keruu/menovesi arvoilla 0,19 l/s ja 0,14 l/s virtaamilla.

Käyriässä 0/25 °C, 0/35 °C ja 0/45 °C virtaamat on säilytetty 0/35 °C 100 %:n tasolla ja menoveden lämpötila ja keruupiirin lämpötila on määritetty EN14825:n mukaisesti.

Tuottoteho  $P_H$  muuttuu kompressorin pyörintänopeuden mukaan.



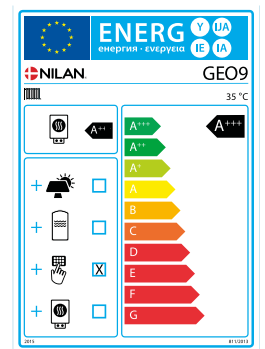
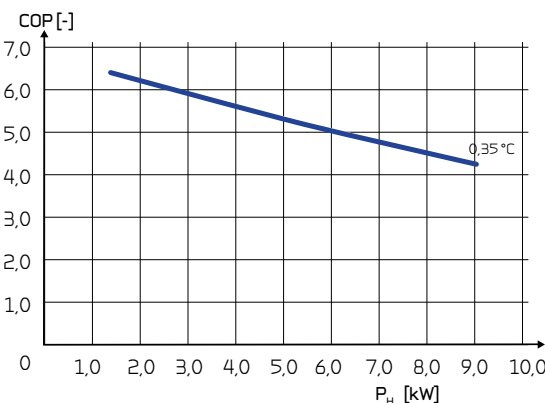
GEO 6 myydään Suomessa MLP6 -nimellä.

## COP - MLP 9

EN14511 mukaisesti COP esitetään 100 %:n teholla (3 kW) 0/35 keruu/menovesi arvoilla 0,19 l/s ja 0,14 l/s virtaamilla.

Käyriässä 0/25 °C, 0/35 °C ja 0/45 °C virtaamat on säilytetty 0/35 °C 100 %:n tasolla ja menoveden lämpötila ja keruupiirin lämpötila on määritetty EN14825:n mukaisesti.

Tuottoteho  $P_H$  muuttuu kompressorin pyörintänopeuden mukaan.



GEO 9 myydään Suomessa MLP9 -nimellä.

# Tekniset tiedot

## MLP 3

## MLP 6

## MLP 9

Mitat (L x S x K)	Sisäänrakennettuna Compact PC:ssä 580 x 300 x 1100 mm	Sisäänrakennettuna Compact PC:ssä 580 x 300 x 1100 mm	Sisäänrakennettuna Compact PC:ssä 580 x 300 x 1100 mm
Paino	55 kg	55 kg	56 kg
Ohjaus	CTS 700	CTS 700	CTS 700
Inverter-kompressor	20-100 %	20-100 %	20-100 %
Käyttölämpötila	5 °C → 35 °C	5 °C → 35 °C	5 °C → 35 °C
Sisääntulojännite ja liitännät	230 V 2L+N+PE, 50 Hz	230 V 2L+N+PE, 50 Hz	3 x 400 +PE, 50 Hz
Sulake	16 A	16 A	16 A
Käynnistysvirta, I <sub>max</sub>	14 A	14 A	15 A
Virrankulutus lepotilassa	2,5 W	2,5 W	2,5 W
Lisävastus	1 x 2 kW	1 x 2 kW	1 x 2 kW
Keruuupiirin teho (max/min). A pump	87 / 6 W	87 / 6 W	87 / 6 W
Keruuupiirin virta (max/min). A pump	0,7 / 0,06 A	0,7 / 0,06 A	0,7 / 0,06 A
Kylmäaine	R410A	R410A	R410A
Kylmäaine täyttö	1,1 kg	1,4 kg	1,4 kg
Pressostaatin alapaine (on/off)	2,2/3,4 barG	2,2/3,4 barG	2,2/3,4 barG
Pressostaatin yläpaine (on/off)	42/33 barG	42/33 barG	42/33 barG
Jäätyminenesto	Etanoli/vesi	Etanoli/vesi	Etanoli/vesi
Jäätyminenesto, keruuneste	-20 °C - -18 °C	-20 °C - -18 °C	-20 °C - -18 °C
Maksimi käyttöpain	4/4 bar	4/4 bar	4/4 bar
Varoventtiilin avautumispaine keruuupiiri/keskuslämmitys	3,5/2,5 bar	3,5/2,5 bar	3,5/2,5 bar
Paineastia keruuupiiri/keskuslämmitys	8/8 litres	8/8 litres	8/8 litres
Esipaine	0,5 barG	0,5 barG	0,5 barG
Keruuupiiri, vuotovahti (on/off)	0,6/1,1 barG	0,6/1,1 barG	0,6/1,1 barG
Antoteho P <sub>H</sub> inverter-kompressorilla	0,5-3 kW	1-6 kW	1,5-9 kW
Menoveden lämpötila-alue	25 °C → 45 °C	25 °C → 45 °C	25 °C → 45 °C
Keruuupiirin lämpötila-alue	-5 °C → 20 °C	-5 °C → 20 °C	-5 °C → 20 °C
Keskuslämmityksen normaali virtaus (max. P <sub>H</sub> , water dT=5 °C)	0,52 m <sup>3</sup> /h (0,14 l/s)	1,0 m <sup>3</sup> /h (0,29 l/s)	1,5 m <sup>3</sup> /h (0,29 l/s)
Keskuslämmityksen sisäinen painehäviö	10 kPa	15 kPa	15 kPa
Keskuslämmityksen yhteen	3/4"	3/4"	3/4"
Keruuupiirin virtaus (max. P <sub>H</sub> , brine dT=3 °C)	0,66 m <sup>3</sup> /h (0,19 l/s)	1,4 m <sup>3</sup> /h (0,39 l/s)	1,4 m <sup>3</sup> /h (0,39 l/s)
Keruuupiirin sisäinen painehäviö	10 kPa	15 kPa	15 kPa
Keruuupiirin yhteen	1"	1"	1"
COP <sub>0/35 °C</sub> (max. P <sub>H</sub> , EN14511:2012 mukaisesti) keruuneste/vesi dT=3/5 °C	4,5 (P <sub>H</sub> max. 3 kW)	3,4/3,9 (P <sub>H</sub> max. 6/3 kW)	4,19 (P <sub>H</sub> max. 9 kW)
EHPA-testaus	-	Testattu*	
SCOP-testattu EN14825:2012*** mukaan	5,17	5,15	5,49
JAZ***	4,6	3,5/4,4 (P <sub>H</sub> max. 6/3 kW)	4,6
Äänitaso L <sub>WA</sub> 100% lämmöntuotolla 0/35 °C	≤ 51 dB(A)	≤ 51 dB(A)	≤ 51 dB(A)
Äänitaso L <sub>WA</sub> 50% lämmöntuotolla 0/35 °C	≤ 44 dB(A)	≤ 44 dB(A)	≤ 44 dB(A)
Äänitaso L <sub>PA</sub> 1 m 100% lämmöntuotolla 0/35 °C	≤ 40 dB(A)	≤ 40 dB(A)	≤ 40 dB(A)
Äänitaso L <sub>PA</sub> 1 m 50% lämmöntuotolla 0/35 °C	≤ 33 dB(A)	≤ 33 dB(A)	≤ 33 dB(A)

\*) Noudattaa EHPA-testisääntöjä (ver 1.4, 2011-02-11), 3 kW:n maksimiulostulolla 0/35 °C standardin EN14511:2012 mukaisesti

\*\*) SCOP (seasonal COP), vuosihyötysuhde

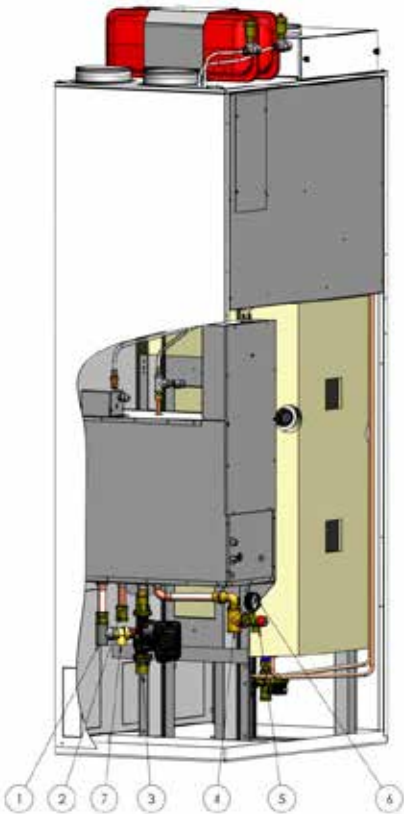
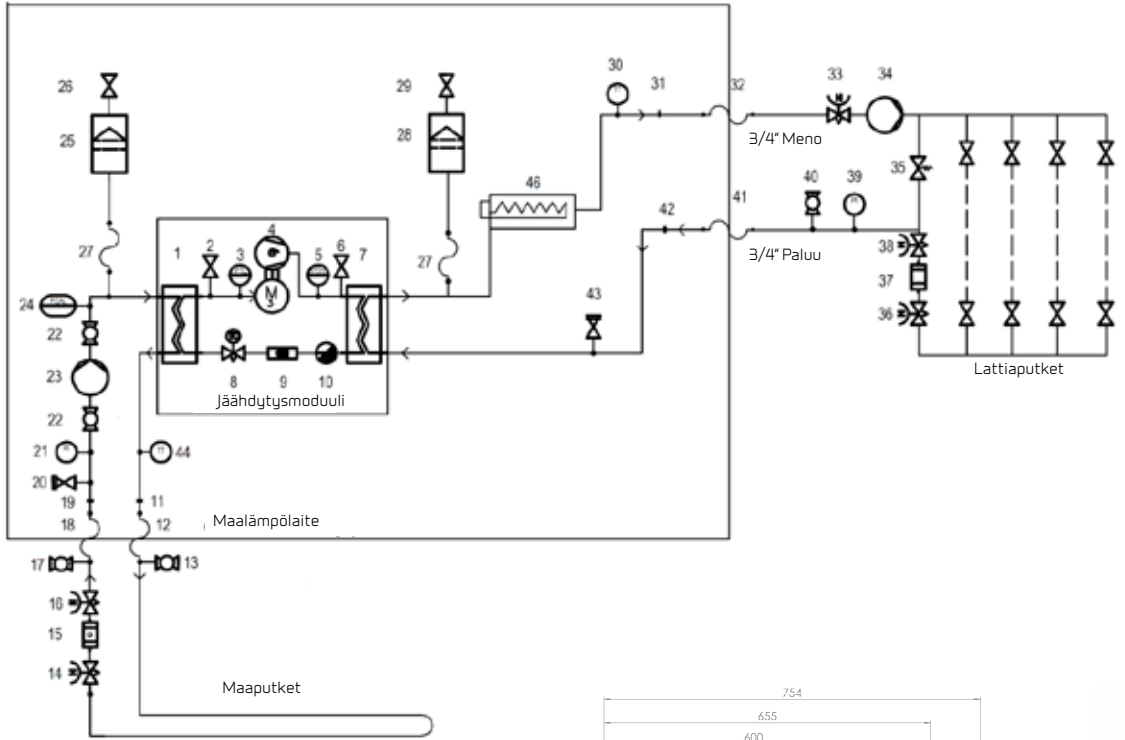
\*\*\*)) JAZ VDI 4650 neste-vesi 0/35 °C mukaisesti

Äänidata EN12102 ja EN ISO 9614-2 mukaisesti

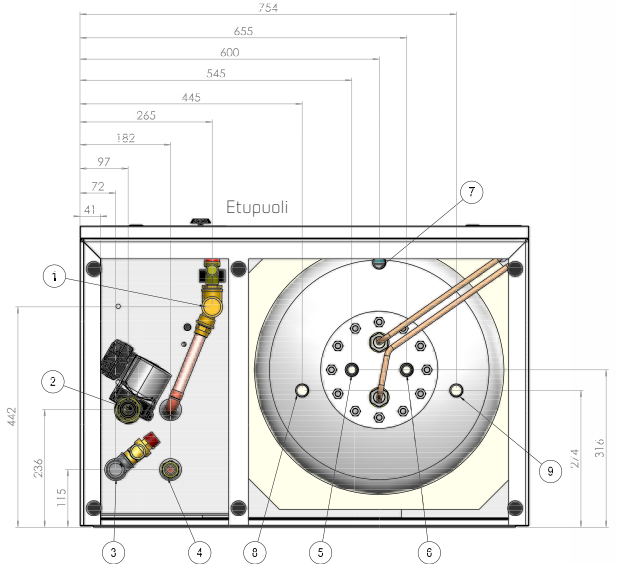
# ASENNUKSET

- 1 Höyrystin
- 2 Matalapaineen huoltoventtiili
- 3 Matalapaineen pressostaatti
- 4 Mäntäkompressor
- 5 Korkeapaineen pressostaatti
- 7 Kondensaattori
- 8 Paisuntaventtiili
- 9 Ikkuna, kosteudenilmais
- 10 Combi-suodatin 0,038 l
- 11 Yhdyspinta 1"
- 12 Joustoletku 3/4"
- 13 1" Täyttöhana
- 14 Sulkuventtiili
- 15 Erotin 3/4"
- 16 Sulkuventtiili
- 17 1" Täyttöhana
- 18 Joustoletku
- 19 Yhdyspinta 3/4"
- 20 Varoventtiili 3,5 baaria
- 21 Manometri
- 22 Kuulaventtiili
- 23 Lämmönjakopumppu 130 mm
- 24 Pressostaatti 1,5/1,8 baaria
- 25 Paisuntasäiliö
- 26 Automaattinen ilmaaja 3/8"
- 27 Joustoletku 3/4"
- 28 Paisuntasäiliö 3 l
- 29 Automaattinen ilmaaja 3/8"
- 30 Lämpötila-anturi T1
- 31 Yhdyspinta 3/4"
- 32 Joustoletku
- 33 Sulkuventtiili
- 34 Lämmönjakopumppu vakio-kiertonopeudella (laitteen ohjaama)
- 35 Ylivirtaventtiili
- 36 Sulkuventtiili
- 37 Erotin 3/4"
- 38 Sulkuventtiili
- 39 Manometri
- 40 1/2" Täyttöhana
- 41 Joustoletku
- 42 Yhdyspinta 3/4"
- 43 Varoventtiili 2,5 bar
- 44 Lämpötila-anturi T4 (Keruu neste)
- 45 Lämpötila-anturi T2 (Ulkoilma-anturi)
- 46 Immersiolämmitin 2,0 kW

MLP 6 kW



Maalämpölaite ilman etulevyä



**Liitännät sivusta:**

1. Lämpöjohton sisääntulo
2. Lämpöjohton paluu
3. Lämmönkeruunesteen sisääntulo
4. Lämmönkeruunesteen paluu
5. Turvaventtiili, keruupiiri
6. Painemittari, keruupiiri
7. Turvaventtiili, lämmityspiiri

**Liitännät pohjasta:**

1. Lämmönkeruunesteen meno
2. Lämmönkeruunesteen paluu
3. Keskuslämmityksen meno
4. Keskuslämmityksen paluu
5. Kuuma vesi
6. Kylmän veden sisääntulo
7. Kierrätysputki
8. Aurinkokerukan sisääntulo
9. Aurinkokerukan paluu

# COMPACT PC AIR 9

## Tuotekuvaus

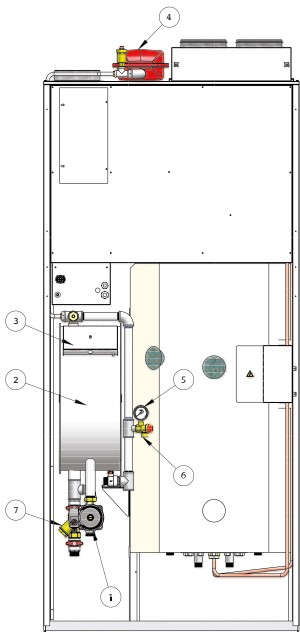
Compact PC AIR 9 lämmittää asunnon ilma-vesilämpöpumpputeknologian avulla. Se soveltuu erinomaisesti kohteisiin, joissa ei voida hyödyntää maalämpöpumpua.

Air 9 koostuu sisäänrakennetusta ilma-vesilämpöpumpusta sekä erillisestä asunnon ulkopuolelle sijoitettavasta lämmönvaihtoyksiköstä.

Air 9 -ilma-vesilämpöpumppu yhdessä Compactin kaksinkertaisen lämmöntalteenoton avulla mahdollistaa asunnon kokonaisvaltaisen ja energiatehokkaan lämmityksen hyödyntämällä mahdollisimman paljon ilmaista energiaa. Tämä alentaa asunnon lämmityskustannuksia huomattavasti.

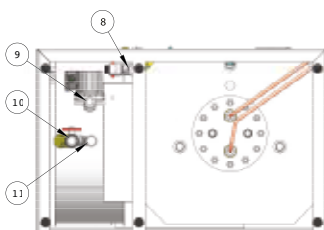
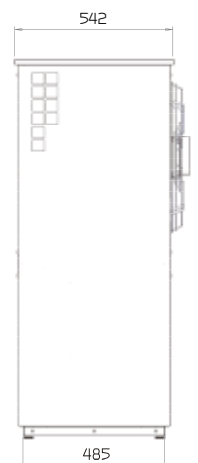
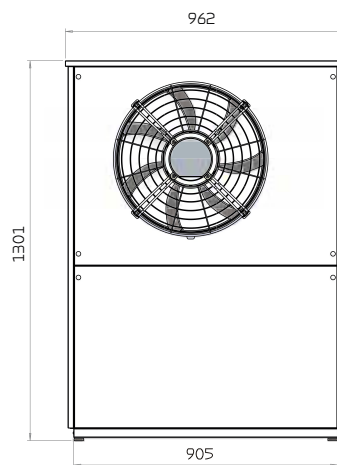


## Sisäyksikkö Compact PC AIR 9



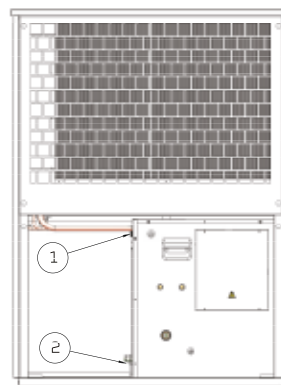
### Etupuoli

1. Kiertovesipumppu sisä-/ulkoyksikön välillä 1"
2. 50 litran buffervaraaja
3. 2 x 3 kW lämmitysvastus
4. Lämmityspiirin paisuntasäiliö
5. Manometri (lämmityspiiri)
6. Varoventtiili 2,5 bar (lämmityspiiri)
7. Hiukkassuodatin

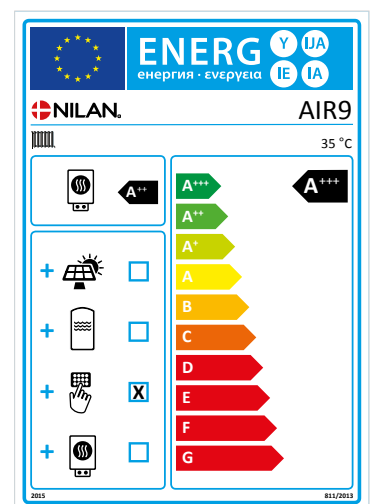


### Pohja

8. Meno, keskuslämmitys 3/4"
9. Paluu ulkoyksilölle 1"
10. Meno ulkoyksikölle 1"
11. Keskuslämmityksen paluu 3/4"



1. Meno 1"
2. Paluu 1"







Yksi markkinoiden hiljaisimmista ja tehokkaimmista tuulettimista.

Kesä-/talviasetukset mahdollistavat extrahiljaiset äänitasot etenkin yli 15 asteen ulkolämpötiloissa.

Energiatehokas EC-moottori

AIR 9:ää ohjataan samasta CTS 700:n Touch -ohjauspaneelistakin kuin itse Compact PC -laitteekin.



Suuri ja oikeinmitoitettu lauhdutin mahdollistaa tehokkaan hyötysuhteen.

AIR 9 tarjoaa luotettavan toimintakyvyn aina -22 celsius-asteen pakkasille.

AIR 9 -ulkoyksikössä on perinteistä ruostesuojasta tehokkaampi Aluzink-käsittely.

Inverter-kompressori mahdollistaa tarpeenmukaisen toimintatehon, joka mahdollistaa minimaalisen energiankulutuksen.

Jauhemaalattu kondensaatiokaukalo johtaa kondensaationesteen ulos laitteesta ehkäisten veden haittavaikutuksia.

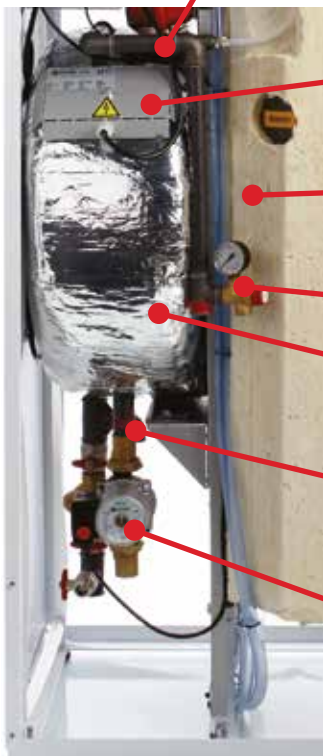
Kylmäainekierto on hermeettisesti suljettu.

Kondensaationesteen jäätymisen estää erillinen lämmityskaapeli.

Säädettävät jalkaruuvit.



AIR 9 -sisäyksikkö on integroitu Compact PC -laitteen sisälle. Tämä säästää tilaa ja helpottaa asennusta.



2 tai 3 x 3 kW:n täydentävä sähkölämmitys pitää huolen tilojen lämmityksestä kaikkein kovimmilla pakkasilla.

Keskuslämmityspiirin kahdeksan litran painetasäiliö on asennettu järjestelmän päälle.

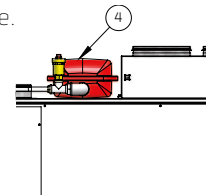
Keskuslämmityspiirin varoventtiili.

Painemittari näyttää keskuslämmityspiirin paineen.

50 litran puskurivaraaja mahdollistaa tarpeenmukaisen keskuslämmityksen kierron.

Hiukkassuodatin

Integroitu kiertovesipumppu.



# Tekniset tiedot

# AIR 9

	Sisäänrakennettuna Compact PC:ssä
Mitat (L x S x K) (sisäyksikkö)	580 x 300 x 1100 mm
Paino (sisäyksikkö)	55 kg
Ohjaus	CTS 700
Mitat (ulkoyksikkö) (L x S x K)	962 x 542 x 1301 mm
Paino (ulkoyksikkö)	125 kg
Sisääntulojännite (sisäyksikkö)	400/230V 2L + N+PE, 50Hz
P <sub>MAX</sub> (sisäyksikkö)	4,1 kW
Sulake (sisäyksikkö)	16 A
Tehonkulutus	2,5 W
Sähköinen lämmitysteho	2 x 3 kW
Bufferisäiliö (integroitu)	50 L
Maksimipaine (keskuslämmitys)	4 bar
Varoventtiilin avautumispaine (keskuslämmitys)	2,5 bar
Paisuntasäiliö (keskuslämmitys)	8 Litre
Paisuntasäiliön esipainen	0,5 bar G
Maksimi-ilmamäärä	3400 m <sup>3</sup> /h
Inverter-kompressori	30 - 100 %
IP-luokka	IP54
Syöttöjännite (ulkoyksikkö)	230V 1 N+PE, 50Hz
P <sub>MAX</sub> (ulkoyksikkö)	3,3 kW
Sulakekoko (ulkoyksikkö)	16 A
Kiertovesipumpun teho (max/min)	31/99 W
Kiertovesipumpun virta (max/min)	0,2/0,63 A
Lämmönvaihtimen painehäviö (keskuslämmitys)	15 kPa/0,42 l/s
Keskuslämmityksen liitäntä	3/4"
Kylmäaine	R410A
Kylmäaineen täyttö	3,4 kg
Matalapaineessostaatti (on/off)	2,2/3,4 bar G
Korkeapaineessostaatti (on/off)	42/33 bar G
Toimintalämpötila	-22 °C → 50 °C
Keskuslämmitys, kiertoveden lämpötila	25 °C → 45 °C
Sisääntuloliitäntä	1"
Antoteho 7°C/35°C, EN 14511:2012 (max. 5400 RPM)	8,4 kW
Antoteho 2°C/35°C, EN 14511:2012 (max. 5400 RPM)	6,7 kW
Antoteho -7°C/35°C, EN 14511:2012 (max. 5400 RPM)	5,7 kW
Antoteho -15°C/35°C, EN 14511:2012 (max. 5400 RPM)	4,5 kW
Antoteho 7°C/45°C, EN 14511:2012 (max. 5400 RPM)	7,8 kW
Antoteho -7°C/45°C, EN 14511:2012 (max. 5400 RPM)	5,4 kW
SCOP testattu EN 14825:2012*	5,11
P <sub>design</sub> (t <sub>out</sub> -10°C)	5,21 kW

\*SCOP (Seasonal COP) vuosihyötysuhde

## Ääni

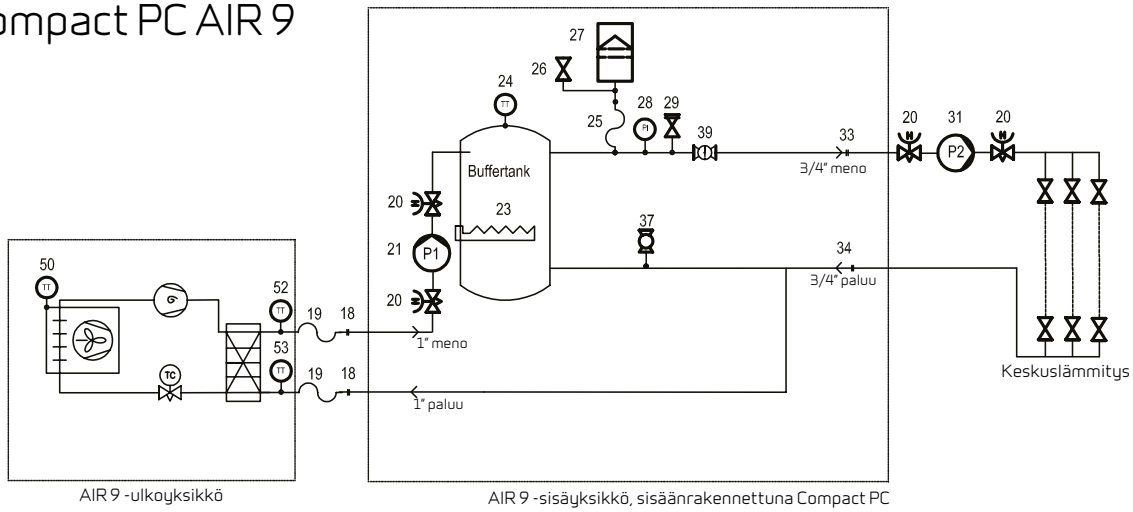
50 %:n kapasiteetilla testipisteessä 7/6 ja 30/35 °C EN 12102 mukaan

Etäisyys ulkoyksikköön (metriä)	1	3	5	10
LpA dB(A)	38	28	24	18

100 %:n kapasiteetilla testipisteessä 7/6 ja 30/35 °C EN 12102 mukaan

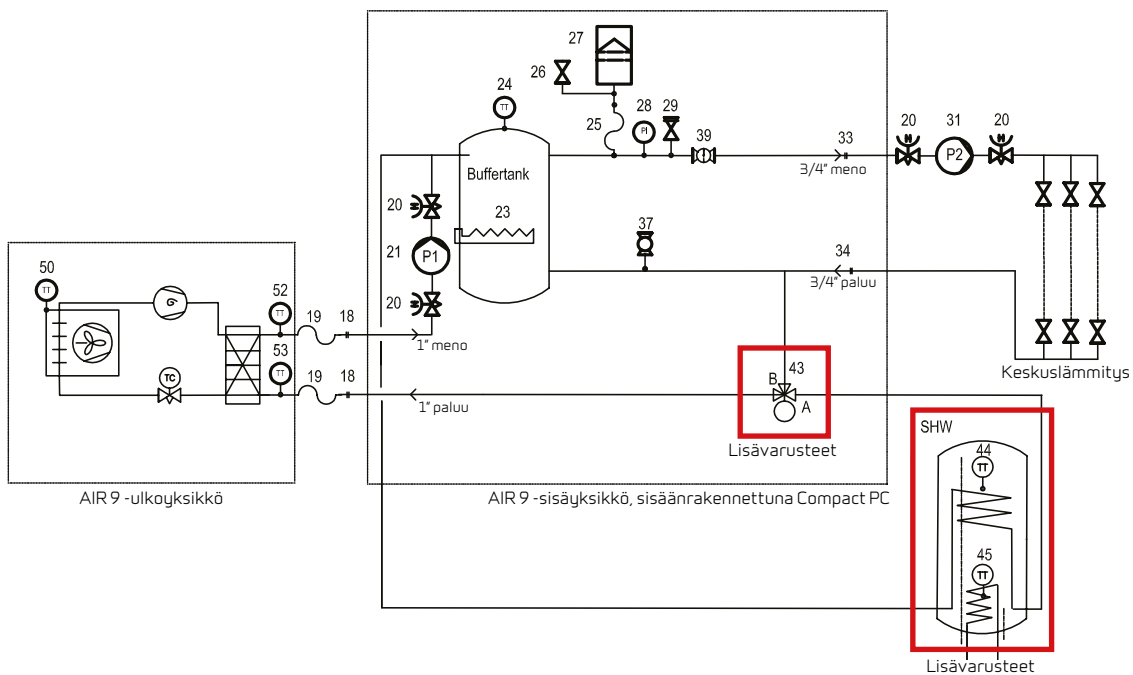
Etäisyys ulkoyksikköön (metriä)	1	3	5	10
LpA dB(A)	55	45	41	35

## Compact PC AIR 9



- |                                    |                          |                                |
|------------------------------------|--------------------------|--------------------------------|
| 18 Liitäntä 1"                     | 27 Paisuntasäiliö 8 l    | 43 3-tieventtiili              |
| 19 Joustoputki 1"                  | 28 Painemittari          | 44 Lämpötila-anturi T21        |
| 20 Sulkuventtiili                  | 29 Varoventtiili 2,5 bar | 45 Lämpötila-anturi T22        |
| 21 P1-kierrätyspumppu 130 mm       | 31 P2-kierrätyspumppu    | 50 Lämpötila-anturi, höyrystin |
| 23 Sähköinen lisälämmitin 2 x 3 kW | 33 Liitäntä 3/4"         | 52 Lämpötila-anturi T16        |
| 24 Lämpöanturi T18 (keskulämmitys) | 34 Liitos 3/4"           | 53 Lämpötila-anturi T17        |
| 25 Joustoputki 10 mm               | 37 Täyttö/tyhjennys      |                                |
| 26 Automaattinen ohjausventtiili   | 39 Sulkuventtiili        |                                |

## SHW-lämminvesivaraaja liitettynä Compact PC AIR 9



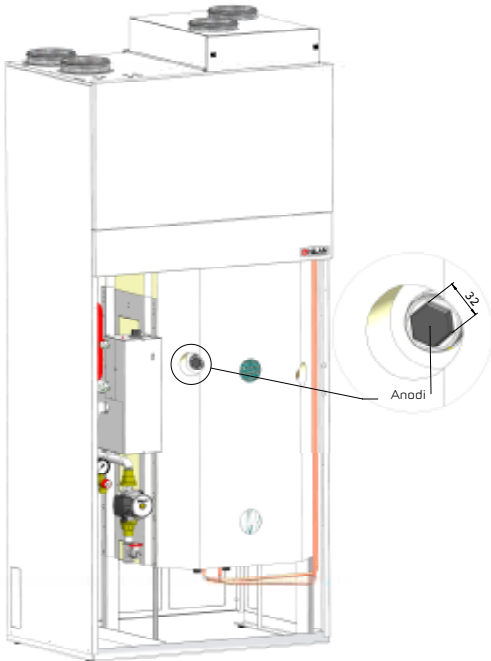
# COMPACT PC EK9



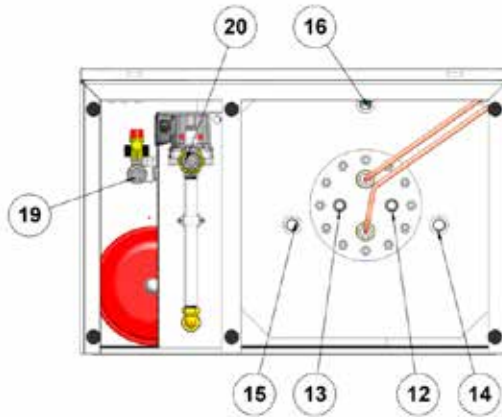
## Lisälämpöyksikkö

EK9 lisää Compact PC -ratkaisuun sisäänrakennetun lisälämpöyksikön. Yhdeksän kilowatin lisälämpöyksiköllä varustettu järjestelmä soveltuu päälämmönlähteeksi alle 185 m<sup>2</sup>:n asuntoihin.

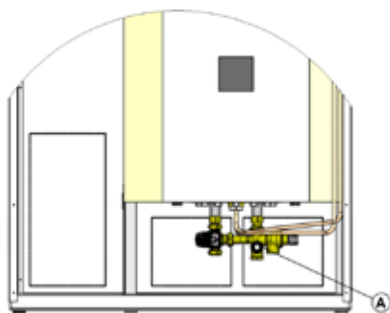
EK9 ratkaisee asunnon talotekniset tarpeet kätevästi yhdessä kompaktissa, vain hieman jääkaappia suuremmissa paketissa. EK9 soveltuu erinomaisesti sellaisiin kohteisiin, joissa ei voida hyödyntää maalämpöä.



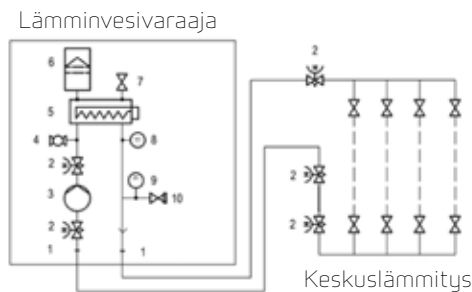
Suoja-anodin sijainti



- 16. Kiertovesi 3/4"
- 15. Sol meno 3/4"
- 13. Lämmin vesi 3/4"
- 12. Kylmä vesi 3/4"
- 14. Sol paluu 3/4"
- 19. Keskuslämmityksen meno 3/4"
- 20. Keskuslämmityksen paluu 3/4"



Turvakytkimen sijainti



- 1. Liitos 3/4"
- 2. Suntti
- 3. Kiertopumppu
- 4. Täyttö 1/2"
- 5. Lämminvesivaraaja 3 x 3,0 kW
- 6. Paisuntasäiliö
- 7. Ilmausventtiili
- 8. Lämpötila-anturi
- 9. Painemittari
- 10. Varoventtiili

Ohjataan menovesitermostatilla (1°C - 40°C)

Kiertovesipumppu aktivoidaan ON/OFF -kytkimellä

Sähkönsyöttö 3 x 16 A

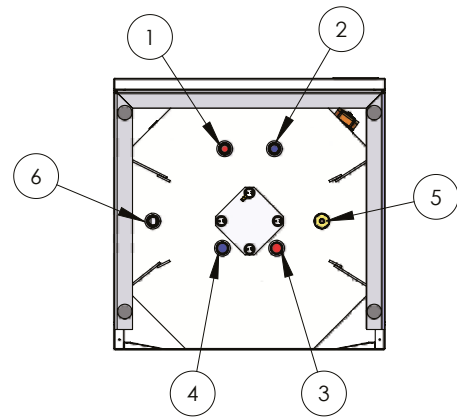
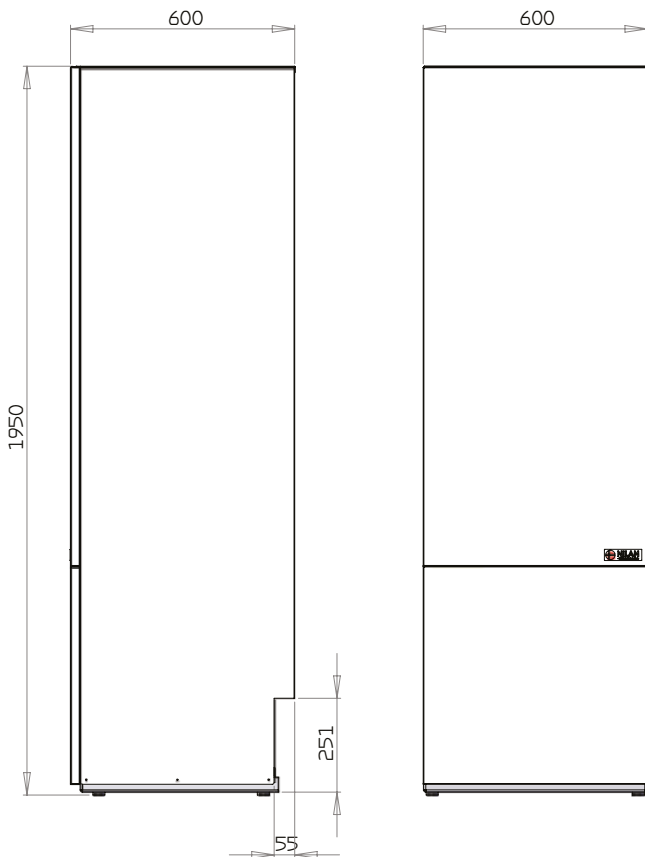
# COMPACT PC SWH

## Tuotekuvaus

250 litran SHW-lisävaraaja sisältää sisäänrakennetun SOL-aurinkokierukan sekä erillisen kierukan maalämpöpumpulle. Lisävaraajaan voi liittää esimerkiksi aurinkokeräimet tai MLP-maalämpöpumpun tehostamaan edullista käyttöveden lämmitystä. Lisävaraaja voidaan yhdistää kaikkiin Compact PC -ratkaisuihin. Lisävaraaja on ideaaliratkaisu perheille, joiden lämpimän käyttöveden tarve on suurempi.



## Mittakuva



1. Kuuma vesi 3/4"
2. Kylmä vesi 3/4"
3. Virtaus, aurinkokierukka 3/4"
4. Paluukierto, aurinkokierukka 3/4"
5. Sensor pouch
6. Liitin kuuman veden kierrolle 3/4"
7. Meno, MLP/AIR-kierukka 3/4"
8. Paluu MLP/AIR-kierukka 3/4"

Kaikki mitat mm

# TIETOJA KAIKKIIN TARPEISIIN

Nilan kehittää ja valmistaa huippulaadukkaita energiaa säästäviä ilmanvaihto- ja lämpöpumppuratkaisuja, joiden avulla saavutetaan terveellinen sisäilma ja pieni energiankulutus ympäristöystävällisellä tavalla. Jotta kaikki rakennusprosessin vaiheet ratkaisun valinnasta sen suunnitteluun, asentukseen ja ylläpitoon olisi mahdollisimman helppoa, olemme laatineet joukon oppaita, jotka ovat ladattavissa osoitteessa [www.nilan.fi](http://www.nilan.fi).

WWW.  
NILAN  
.FI

Osoitteessa [www.nilan.fi](http://www.nilan.fi) on tietoja yrityksestämme ja ratkaisuistamme, ladattavia lisätietoja sekä lähimmän jälleenmyyjän yhteystiedot.



Maahantuonti  
Nilan Suomi Oy  
Rautatehtaankatu 17  
20200 TURKU  
GSM-keskus 0400 55 80 80  
[www.nilan.fi](http://www.nilan.fi)